

WENTYLATORY PROMIENIOWE BĘBNOWE JEDNOSTRUMIENIOWE TYP WPB

SINGLE-INLET DRUM CENTRIFUGAL FAN TYPE WPB



Wentylatory promieniowe jednostrumieniowe bębnowe (z wirnikiem typu bębnowego) z napędem bezpośrednim typu WPB produkowane są w wielkościach 20; 25; 31,5; 40. Wentylatory promieniowe z wirnikiem typu bębnowego charakteryzują się dużymi wskaźnikami wydajności i śpiętrzenia. Dzięki powyższemu wentylatory typu bębnowego posiadają mniejsze wymiary gabarytowe oraz niższe prędkości obrotowe w stosunku do pozostałych typów wentylatorów promieniowych przy identycznych parametrach przepływowych (wydajność, śpiętrzenie). Z kolei niskie prędkości obrotowe powodują, że wentylatory bębnowe uzyskują niższe poziomy natężenia dźwięku w stosunku do pozostałych typów wentylatorów promieniowych. Parametry osiągnięte przez wentylatory typu WPB dorównują parametrom osiąganym przez wentylatory typu bębnowego produkcji renomowanych firm zagranicznych.

ZASTOSOWANIE

Wentylatory promieniowe jednostrumieniowe typu WPB z napędem bezpośrednim są wentylatorami niskoprężnymi ogólnego przeznaczenia. Służą one do przetłaczania czynnika niezapalnego nie agresywnego chemicznie i nie wybuchowego o temperaturze 60°C. Znajdują one zastosowanie w instalacjach wentylacyjnych i klimatyzacyjnych a szczególnie w takich instalacjach, gdzie wymagany jest niski poziom natężenia dźwięku. Zakresy wydajności i śpiętrzenia typoszeregu wentylatorów typu WPB – 20; 25; 31,5; 40 przedstawiają odpowiednie charakterystyki przepływowe.

BUDOWA

Typoszereg wentylatorów promieniowych z napędem bezpośrednim typu WPB produkowany jest w wielkościach 20; 25; 31,5; 40 - oznaczenie wg króćca wlotowego w cm.

Wentylatory składają się:

- z obudowy spiralnej
- koła wirnikowego (osadzonego bezpośrednio na czopie napędowego silnika elektrycznego)
- podstawy napędowego silnika elektrycznego
- podpory obudowy
- leja
- króćca wlotowego

Konstrukcja wentylatorów umożliwia uzyskanie czterech podstawowych położeń obudowy (figur) RD0; RD90; RD180; RD270 dla prawych

Single-inlet centrifugal fans (with drum type impeller) type WPB are directly driven fans manufactured in sizes 20; 25; 31.5; and 40. Centrifugal fans with drum type impeller are characterized by high efficiency and static pressure. Thanks to these features, drum type fans have smaller overall dimensions and lower speeds compared to other centrifugal fan types with the same flow parameters (output, static pressure). Their low speed is the reason why drum fans have lower sound levels compared to other types of centrifugal fan. The parameters achieved by WPB fans equal the parameters achieved by drum type fans manufactured by renowned foreign manufacturers.

APPLICATION

Single-inlet centrifugal fans type WPB are directly driven, general-purpose low pressure fans. They are used to force dust-free medium which is not chemically corrosive and non-explosive at temperatures up to 60°C. They are used in ventilation and air-conditioning systems, particularly where low sound level is required. The efficiency and static pressure of the WPB – 20; 25; 31.5; and 40 fans are shown by respective flow characteristics.

CONSTRUCTION

Directly-driven centrifugal fans type WPB are available in sizes 20; 25; 31.5; and 40 – identification of the outlet connecting piece in centimeters.

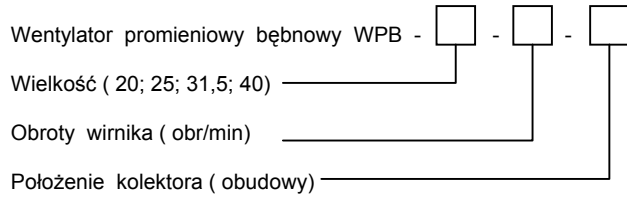
The fan is comprised of:

- helical casing
- impeller wheel (set directly on the drive motor plug)
- drive motor base
- casing base
- funnel
- inlet connecting piece

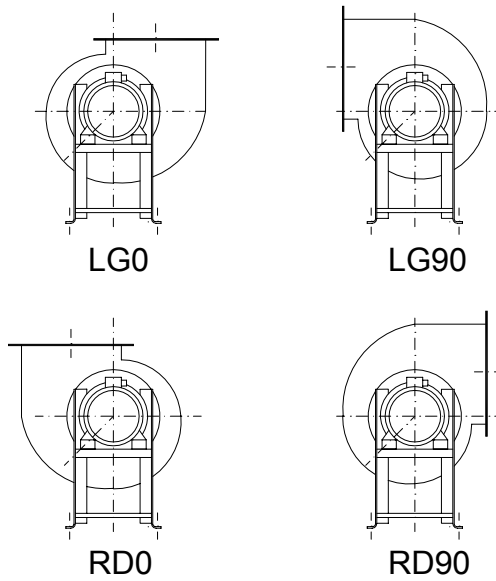
The fan design makes it possible to achieve four basic casing configurations: RD0; RD90; RD180; and RD270

obrotów wirnika oraz LG0; LG90; LG180; LG270 dla lewych obrotów wirnika.

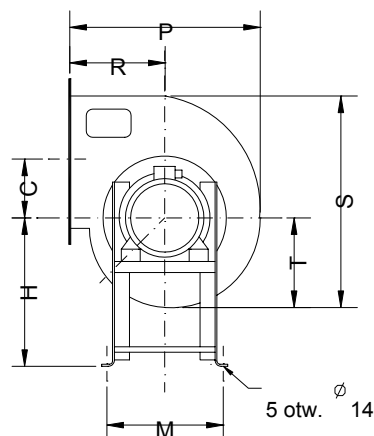
SPOSÓB OZNACZANIA



UKŁADY OBUDÓW (FIGURY) WENTYLATORÓW WPB

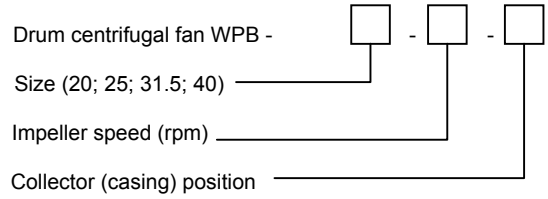


WYMIARY GABARYTOWE WENTYLATORÓW WPB

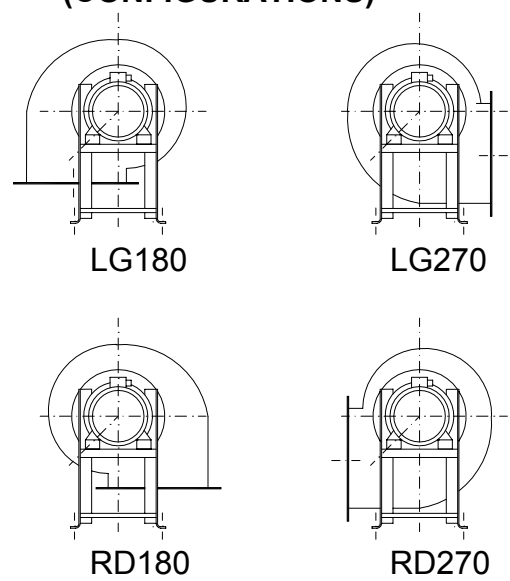


for clockwise impeller rotation, and LG0; LG90; LG180; and LG270 for counterclockwise impeller rotation.

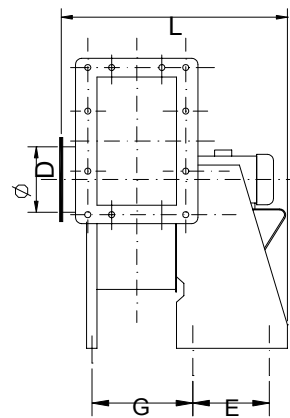
IDENTIFICATION METHOD



WPB FAN CASING ARRANGEMENTS (CONFIGURATIONS)



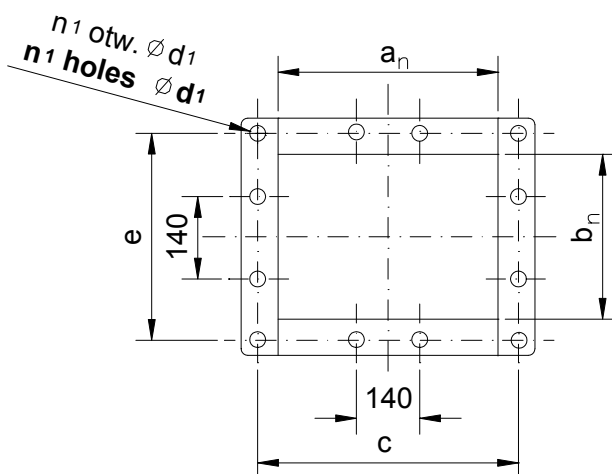
WPB FAN OVERALL DIMENSIONS



Wielkość Size	C	D	E	G	H	L	M	P	R	S	T	Masa bez silnika [kg] Weight w/o motor [kg]
20	88,5	200	215	211	250	475	242	345	156	378	164	16
25	118	250	195	252	300	496	277	423	190	466	202	21,3
31,5	148	315	225	302	375	581	332	525	235	580	251	31,6
40	188	400	285	363	475	708	372	664	300	729	315	55,5

ROZSTAW OTWORÓW W KOŁNIERZU WYLOTOWYM

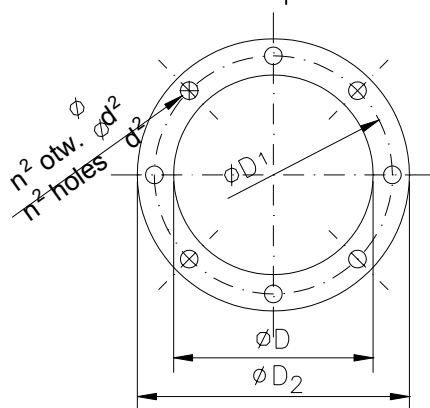
LOCATION OF OUTLET FLANGE HOLES



Wielkość Size	a_n	b_n	c	d_1	e	n_1
20	140	224	262	10	178	8
25	180	265	309	12	224	12
31,5	224	335	379		268	
40	280	425	495		350	

ROZSTAW OTWORÓW W KOŁNIERZU WLOTOWYM

LOCATION OF INLET FLANGE HOLES



Wielkość Size	D	D_1	D_2	n_2	d_2
20	200	239	258	8	10
25	250	289	308		
31,5	315	361	383		12
40	400	446	468		

CHARAKTERYSTYKI PRZEPLYWOWE

Charakterystyki przepływowe wentylatorów zostały sporządzone dla czynnika o gęstości $1,2 \text{ kg/m}^3$, przy temperaturze 20°C . Na indywidualnych charakterystykach przepływowych dla poszczególnych obrotów wirnika naniesiono poziom natężenia dźwięku w dB (A) - dla optymalnego punktu pracy jak i dwóch skrajnych punktów pracy wentylatora. Z prawej strony każdej charakterystyki podano prędkość obrotową wirnika oraz moc i typ napędowego silnika elektrycznego.

FLOW CHARACTERISTICS

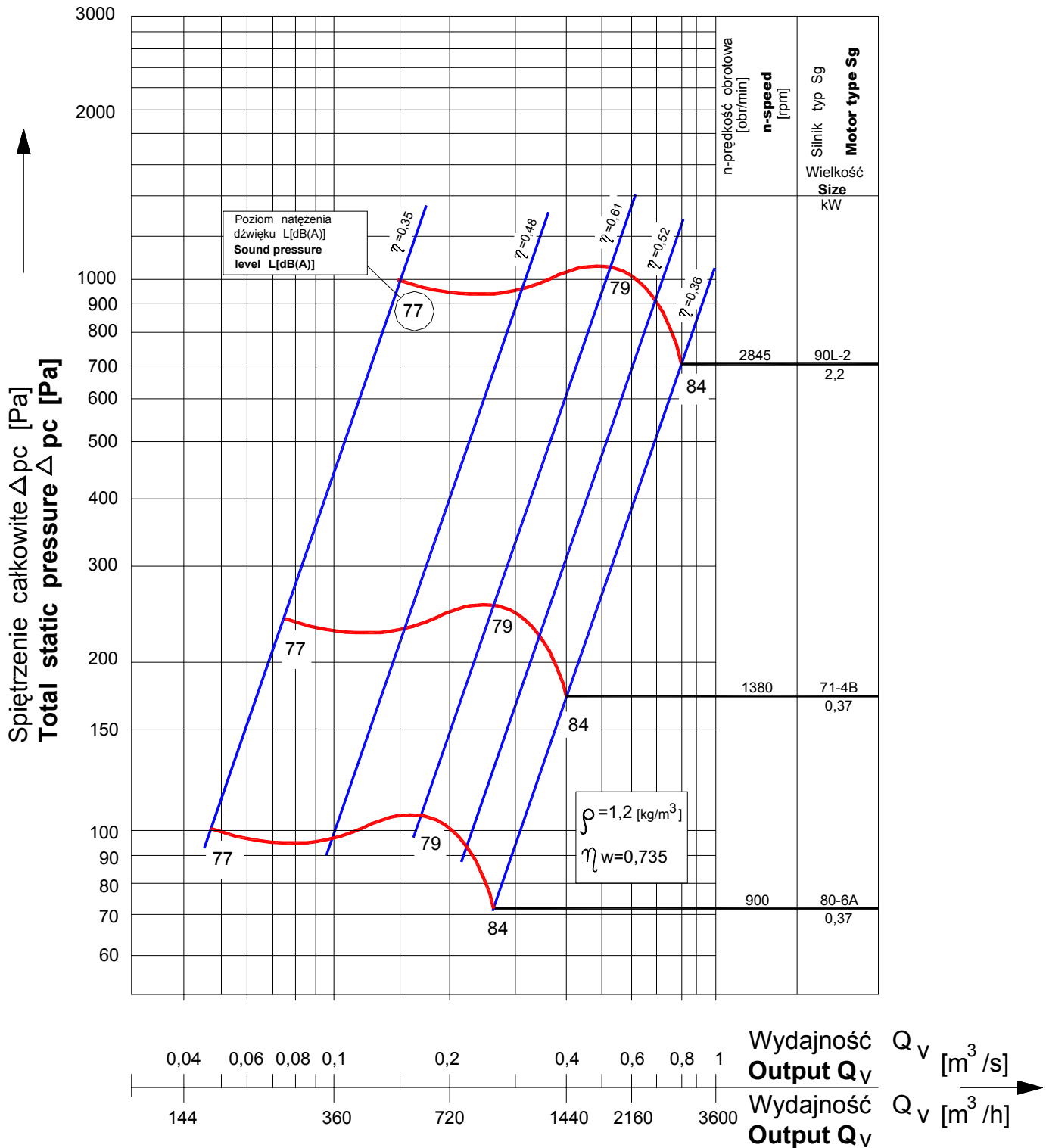
Fan flow performance characteristics were prepared for the density factor of 1.2 kg/m^3 at a temperature of 20°C . Individual flow characteristics for specific impeller speeds show the sound level in dB (A) for the optimum operation point and for two extreme points of fan operation. On the right side of each characteristic impeller speed, power and type of drive motor are shown.

CHARAKTERYSTYKA WENTYLATORA PROMIENIOWEGO BĘBNOWEGO WPB-20

Gęstość przelatycznego powietrza $\gamma=1,2 \text{ kg/m}^3$

CHARACTERISTICS FOR DRUM CENTRIFUGAL FAN WPB-20

Forced air density $\gamma=1.2 \text{ kg/m}^3$

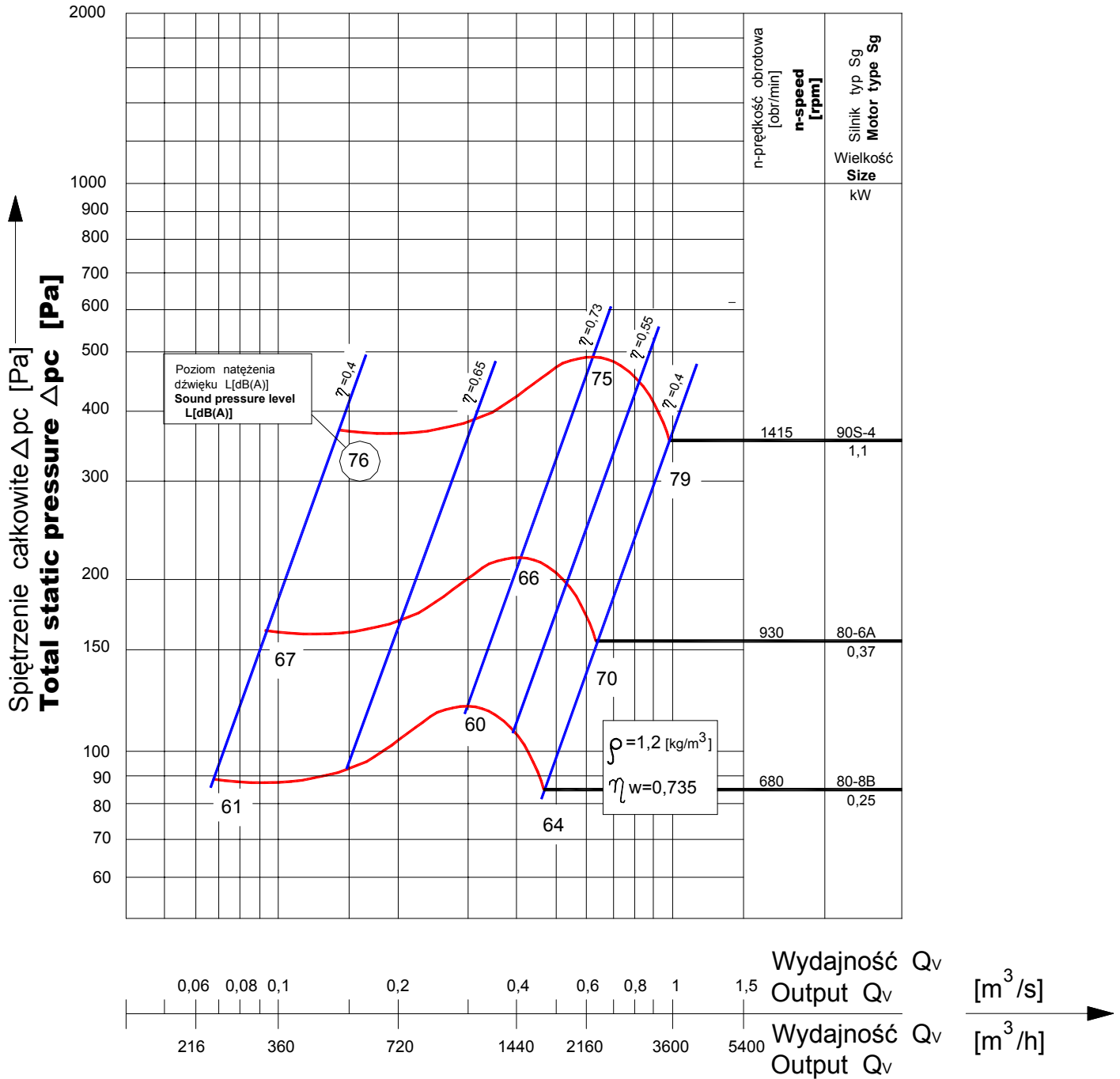


CHARAKTERYSTYKA WENTYLATORA PROMIENIOWEGO BĘBNOWEGO WPB-25

Gęstość przetwarzanego powietrza $\gamma=1,2 \text{ kg/m}^3$

CHARACTERISTICS FOR DRUM CENTRIFUGAL FAN WPB-25

Forced air density $\gamma=1.2 \text{ kg/m}^3$

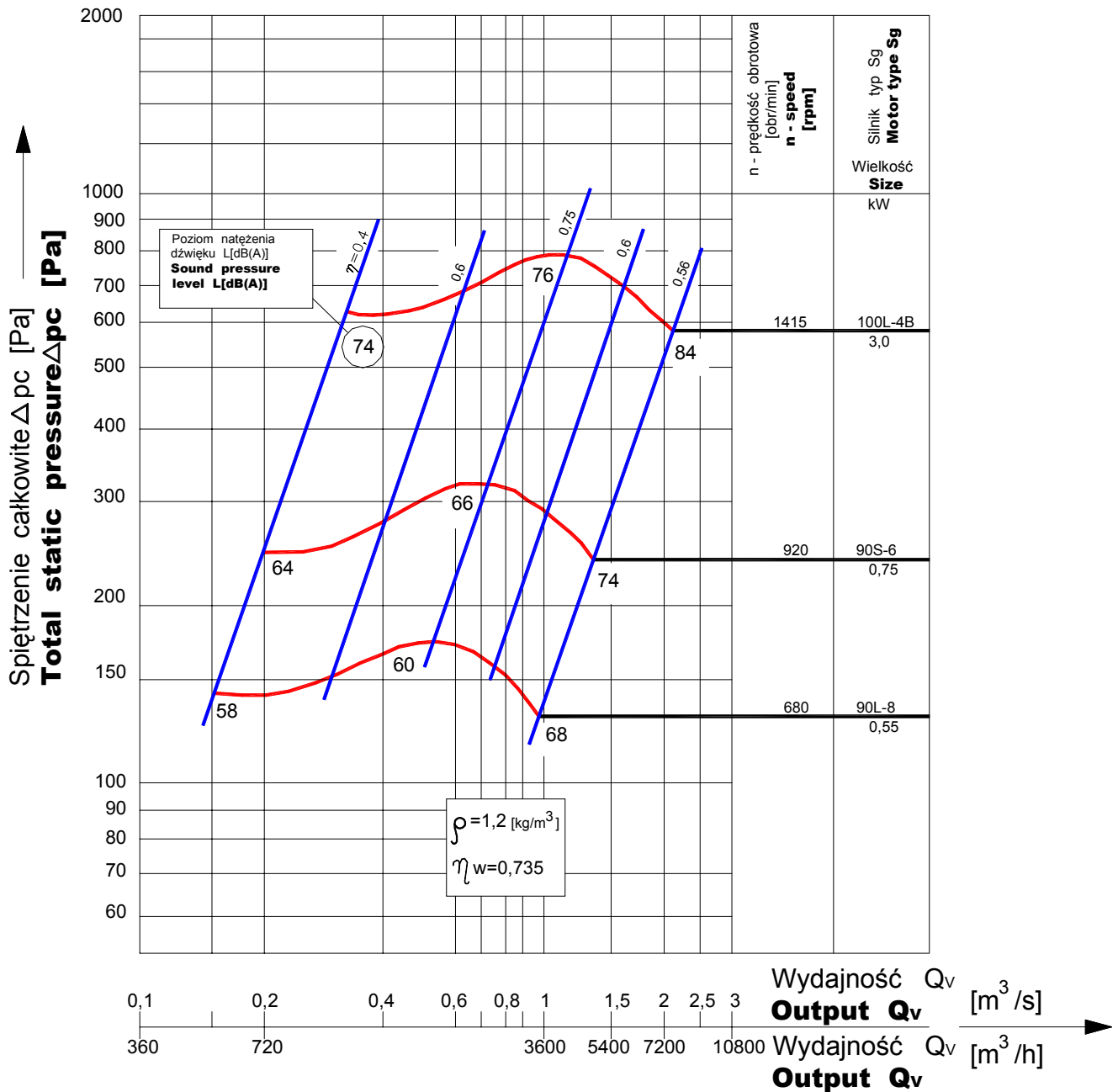


CHARAKTERYSTYKA WENTYLATORA PROMIENIOWEGO BĘBNOWEGO WPB-31,5

Gęstość przefiltrowanego powietrza $\gamma=1,2 \text{ kg/m}^3$

CHARACTERISTICS FOR DRUM CENTRIFUGAL FAN WPB-31,5

Forced air density $\gamma=1.2 \text{ kg/m}^3$



CHARAKTERYSTYKA WENTYLATORA PROMIENIOWEGO BĘBNOWEGO WPB-40

Gęstość przelatującego powietrza $\gamma=1,2 \text{ kg/m}^3$

CHARACTERISTICS FOR DRUM CENTRIFUGAL FAN WPB-40

Forced air density $\gamma=1.2 \text{ kg/m}^3$

