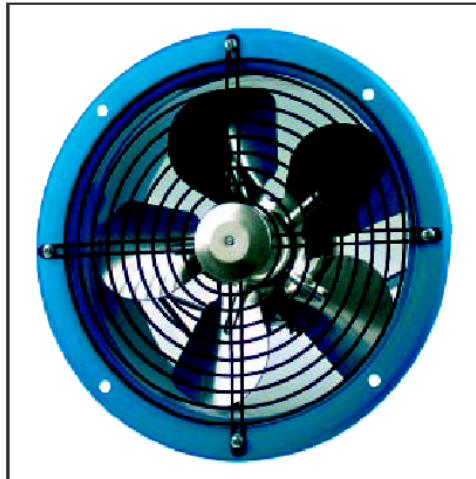


WENTYLATORY OSIOWE WO

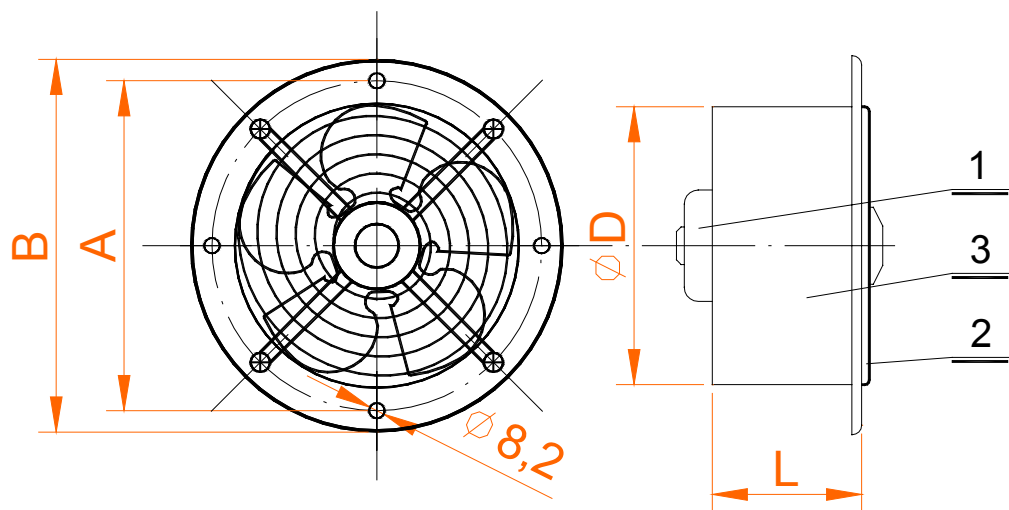


ZASTOSOWANIE:

Wentylatory osiowe typ WO przeznaczone są do przetłaczania gazów o zapyleniu nie przekraczającym $0,3g / m^3$. Układ pracy wentylatora osiowego typ WO pozwala na montaż w ścianie. Maksymalna temperatura pracy - $40^{\circ}C$

BUDOWA

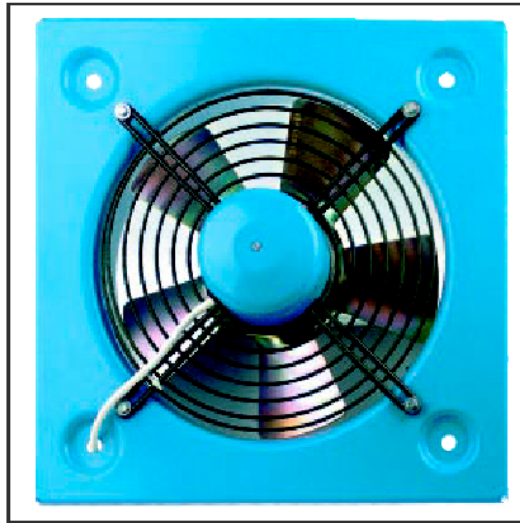
1. silnik
2. osłona
3. obudowa



Wielkość	D [mm]	B [mm]	A [mm]	L [mm]
20	206	270	239	110
25	261	324	294	120
30	312	375	345	150

Wielkość	Wydajność		Spręż Pa	Głośność dBA	Masa kg	Moc kW	Obroty Obr/min	Zasilanie
	m^3/h	m^3/s						
20	0,11	400	40	55	2,4	0,016	1320	1~
25	0,22	800	45	58	3,6	0,020		
30	0,44	1600	50	62	4,1	0,025		

WENTYLATORY OSIOWE WWS

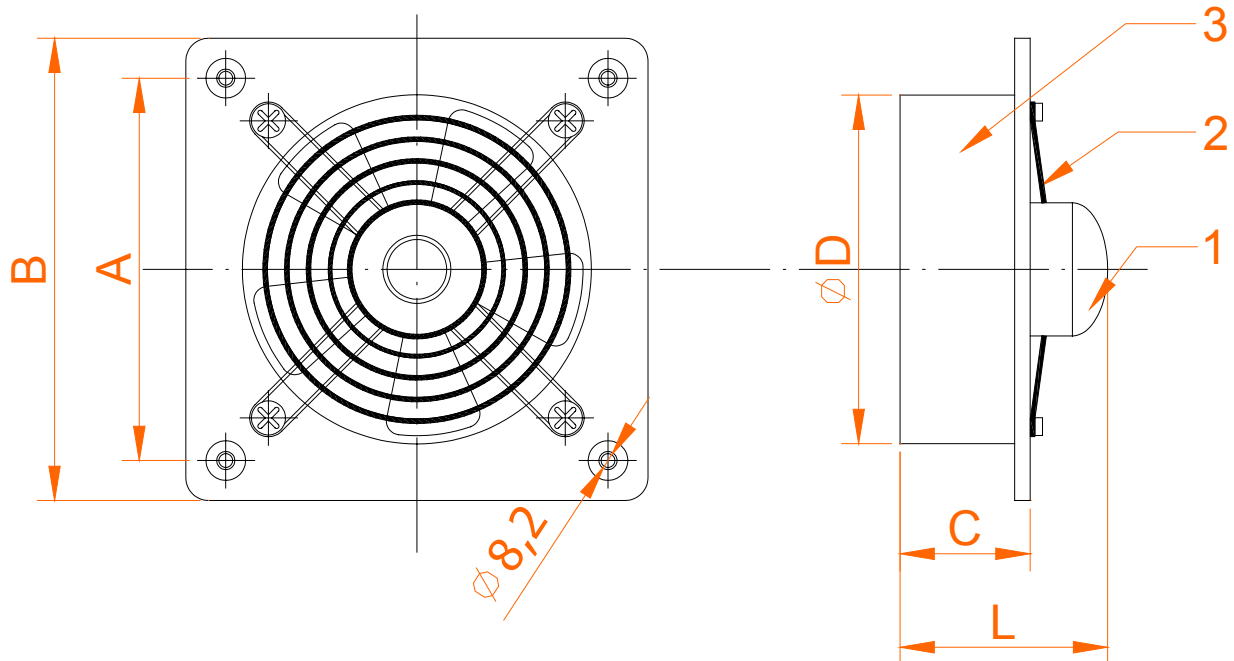


ZASTOSOWANIE:

Wentylatory osiowe typ WWS przeznaczone są do przetłaczania gazów o zapyleniu nie przekraczającym $0,3\text{g/m}^3$. Układ pracy wentylatora osiowego typ WWS pozwala na dowolny montaż w ścianie w suficie, oknie.

BUDOWA

1. silnik z zewnętrznym wirnikiem
2. osłona
3. obudowa



Wielkość	B	A	D	C	L	Masa [kg]
25	350	260	258	60	105	2,7