

WENTYLATORY PROMIENIOWE JEDNOSTRUMIENIOWE TYPU FK

SINGLE-INLET CENTRIFUGAL FAN TYPE FK



Wentylatory promieniowe jednostrumieniowe typu FK są wysokosprawnymi wentylatorami średnio- prężnymi ogólnego i specjalnego przeznaczenia. Stosowane są do przetłaczania gazów o zapyleniu nie przekraczającym $0,3 \text{ g/m}^3$. Wykonywane są w 5 wielkościach: FK – 20; 25; 31,5; 40 ; 50

Single-inlet centrifugal fans type FK are high-performance medium pressure fans for general and special applications. They are used for handling gases whose dust level does not exceed 0.3 g/m^3 . They are manufactured in 5 sizes: FK – 20; 25; 31.5; 40; and 50

RODZAJE WYKONAŃ

Wykonanie standardowe

- do przetłaczania czynnika o temperaturze do 60°C - wentylatory z napędem bezpośrednim
- do przetłaczania czynnika o temperaturze do 130°C – wentylatory z napędem R/I; R/IA; I/A; R/IM dla napędu R/I prędkość obrotowa wirnika jest ograniczona do:
 - 1780 obr/min dla FK – 31,5
 - 1600 obr/min dla FK – 40
 - 1100 obr/min dla FK – 50przy wyższych prędkościach obrotowych stosuje się napęd R/IA lub R/IM
- do przetłaczania czynnika o temperaturze do 250°C - wentylatory z napędem R/IF oraz I/F.
- do przetłaczania czynnika o temperaturze do 400°C - wentylatory z napędem R/IC lub I/C (z obudową łożysk chłodzoną wodą, obudową wentylatora i wirnika wykonanymi ze stali 0H17).

AVAILABLE VERSIONS

Standard version

- for handling gases up to 60°C – direct drive fans
- for handling gases up to 130°C – fans with R/I; R/IA; I/A; R/IM drives
 - for R/I the impeller speed is limited to:
 - 1780 rpm for FK – 31.5
 - 1600 rpm for FK – 40
 - 1100 rpm for FK – 50
 - for higher impeller speeds, R/IA or R/IM drives are used
- for handling gases up to 250°C – fans with R/IF and I/F drives.
- for handling gases up to 400°C – fans with R/IC or I/C drives (with water-cooled bearing housings, fan and impeller casing made of 0H17 steel).

Wykonanie specjalne

- wentylatory o podwyższonej odporności na korozję - obudowa i wirnik wykonany ze stali 0H17
- wentylatory z wirnikiem aluminiowym - dopuszczalna temperatura pracy 150°C dla wirników aluminiowych prędkość obrotowa jest ograniczona do:

3000 obr/min dla FK-20 i FK-25

2240 obr/min dla FK – 31,5

1840 obr/min dla FK – 40

1445 obr/min dla FK – 50

UKŁAD WENTYLATORÓW

Wentylatory FK – 20, FK – 25 i FK – 31,5 wykonywane są dla 8 położeń kolektora o zwrocie lewym: LG0, LG45, LG90, LG135, LG180, LG270, LG315 oraz dla 8 położeń o zwrocie prawym: RD0, RD45, RD90, RD135, RD180, RD225, RD270, RD315 wg PN-92/M-43011.

Wentylatory FK-40, FK-50 wykonywane są dla 4 położeń kolektora o zwrocie lewym: LG0, LG90, LG180, LG270 oraz dla 4 położeń w zwrocie prawym RD0, RD90, RD180, RD270 wg PN-92/M-43011.

Special versions

- improved corrosion resistance fans – casing and impeller made of 0H17 steel
- aluminum impeller fans – maximum allowable operating temperature 150°C, aluminum impeller speed is limited to:

3000 rpm for FK-20 and FK-25

2240 rpm for FK – 31.5

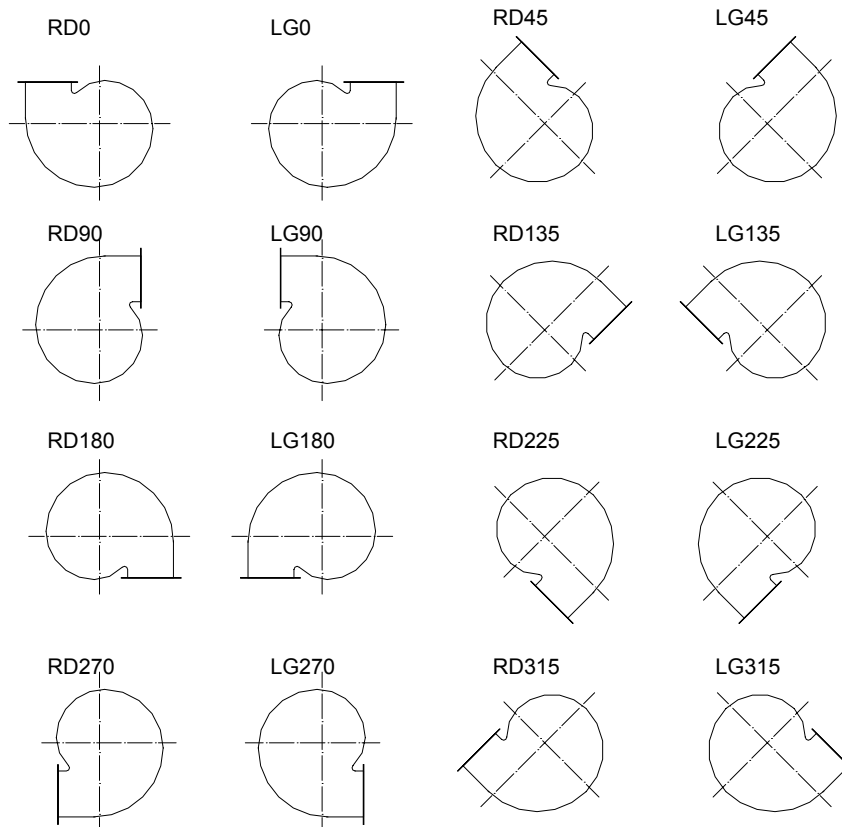
1840 rpm for FK – 40

1445 rpm for FK – 50

FAN LAYOUT

FK – 20, FK – 25, AND FK – 31.5 fans are manufactured for 8 left-sided collector positions: LG0, LG45, LG90, LG135, LG180, LG270, and LG315, and for 8 right-sided positions: RD0, RD45, RD90, RD135, RD180, RD225, RD270, and RD315 acc. to PN-92/M-43011.

FK-40 and FK-50 fans are manufactured for 4 left-sided: collector positions: LG0, LG90, LG180, and LG270, and for 4 right-sided positions: RD0, RD90, RD180, and RD270,



Położenie kolektora określa się patrząc na kolektor (obudowę) od strony napędu.

Collector position is determined when facing the (obudowę) od strony napędu

RODZAJE NAPĘDÓW

Napęd bezpośredni

Wirnik wentylatora osadzony bezpośrednio na wale silnika.

Obroty wirnika zgodne z prędkością obrotową silnika.

Napęd R/I

Napęd pasowy. Stosowany, gdy wymagane obroty wirnika wentylatora są różne od obrotów silnika lub też ze względów konstrukcyjnych.

Napęd I

Napęd sprzęgłowy. Przeznaczony do ciężkich warunków pracy.

Wirnik osadzony na wale napędowym. Obroty wirnika zgodne z prędkością obrotową silnika.

CHARAKTERYSTYKI WENTYLATORÓW

Charakterystyki przepływowe wentylatorów zostały sporządzone dla czynnika o gęstości $1,2 \text{ kg/m}^3$, przy temperaturze 20°C . Na wykresach podano tylko część charakterystyk dla sprawności wentylatora większej od 70%.

DRIVE TYPES

Direct drive

The fan impeller is mounted directly on the electric motor shaft. Impeller speed equals motor speed.

R/I Drive

Belt drive. Used whenever required fan speed is different than motor speed or for design reasons.

I Drive

Coupled drive. Designed for heavy-duty operation. Impeller mounted on the drive shaft.

Impeller speed equals motor speed.

FAN PERFORMANCE CHARACTERISTICS

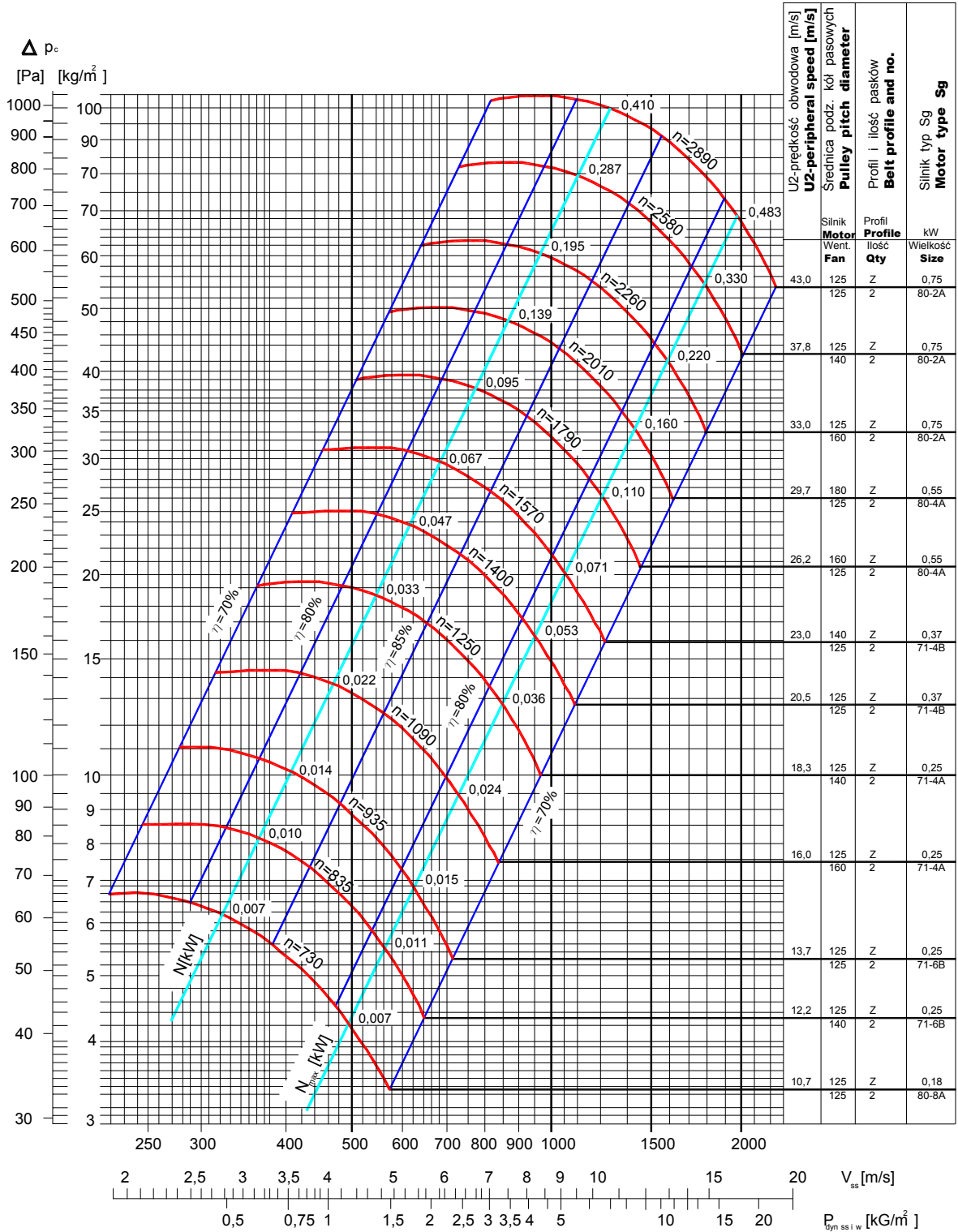
Fan flow performance characteristics were prepared for a density factor of 1.2 kg/m^3 , at a temperature of 20°C . The diagrams show only some characteristics for fan efficiency exceeding 70%.

Charakterystyka wentylatora promieniowego FK-20

Gęstość przelaczanego powietrza $\gamma=1,2\text{kg/m}^3$

Characteristics for centrifugal fan FK-20

Density of forced air $\gamma=1.2\text{kg/m}^3$

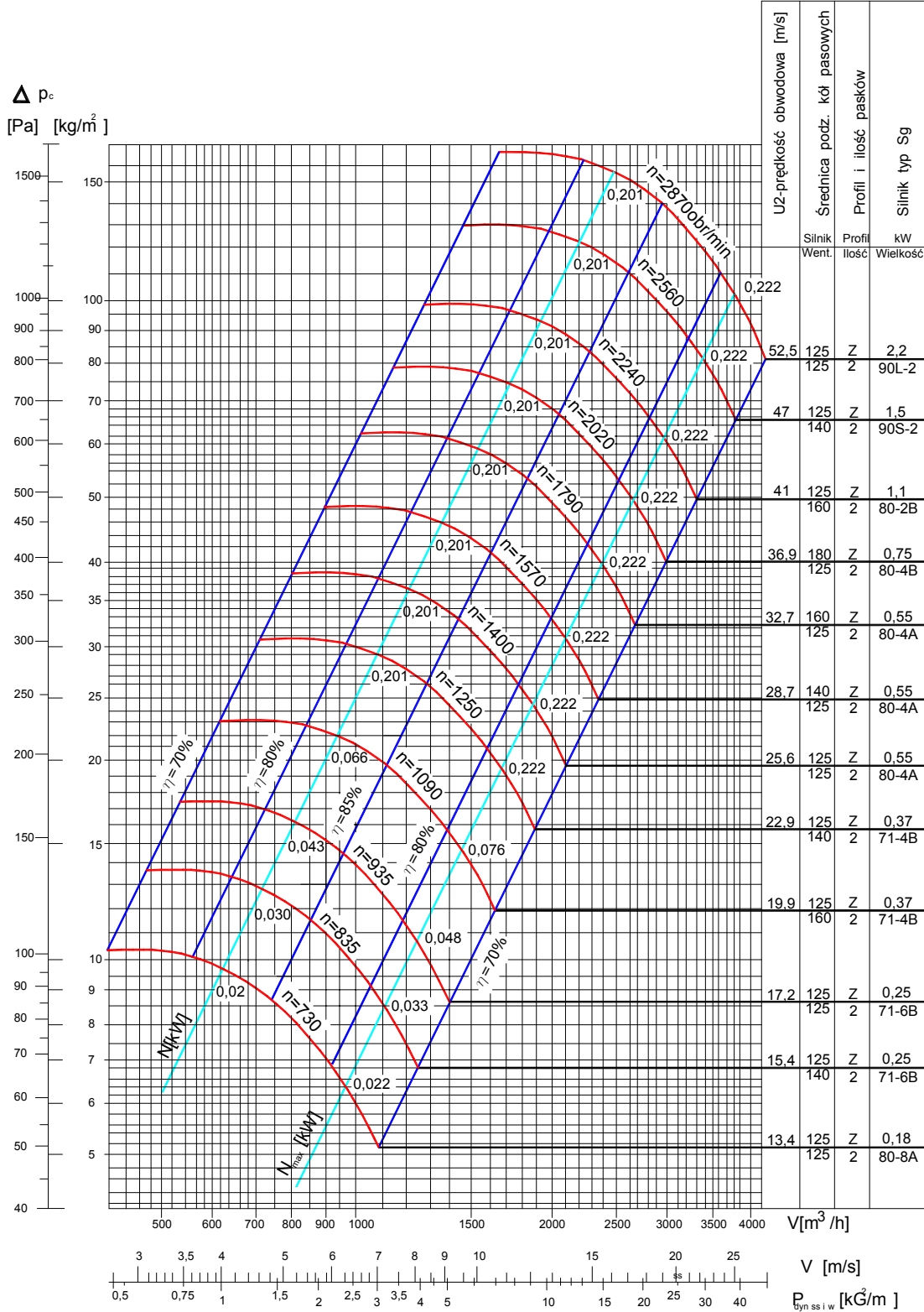


Charakterystyka wentylatora promieniowego FK-25

Gęstość przelaczanego powietrza $\gamma=1,2\text{kg/m}^3$

Characteristics for centrifugal fan FK-25

Density of forced air $\gamma=1.2\text{kg/m}^3$

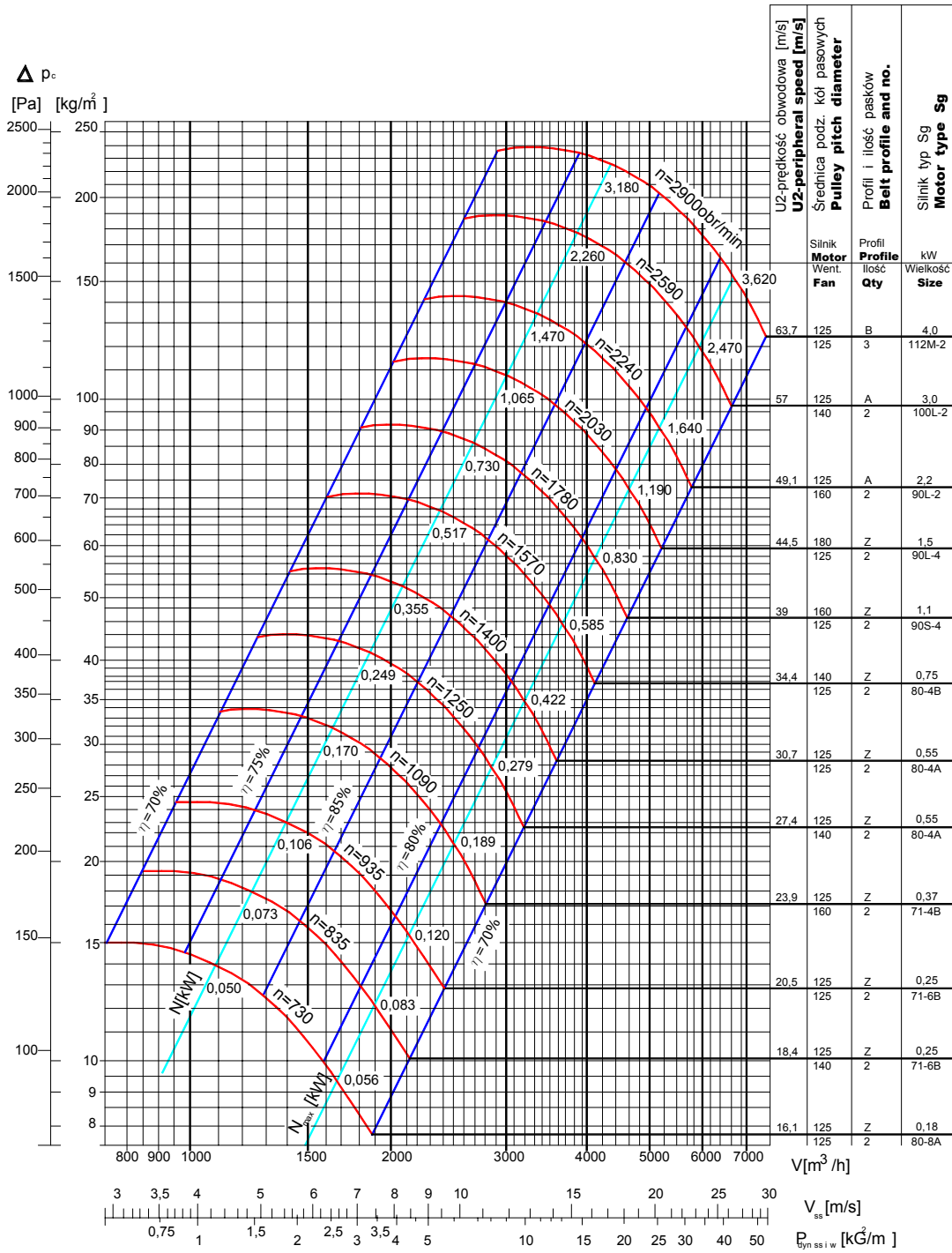


Charakterystyka wentylatora promieniowego FK-31,5

Gęstość przelanczanego powietrza $\gamma=1,2\text{kg/m}^3$

Characteristics for centrifugal fan FK-31,5

Density of forced air $\gamma=1.2\text{kg/m}^3$

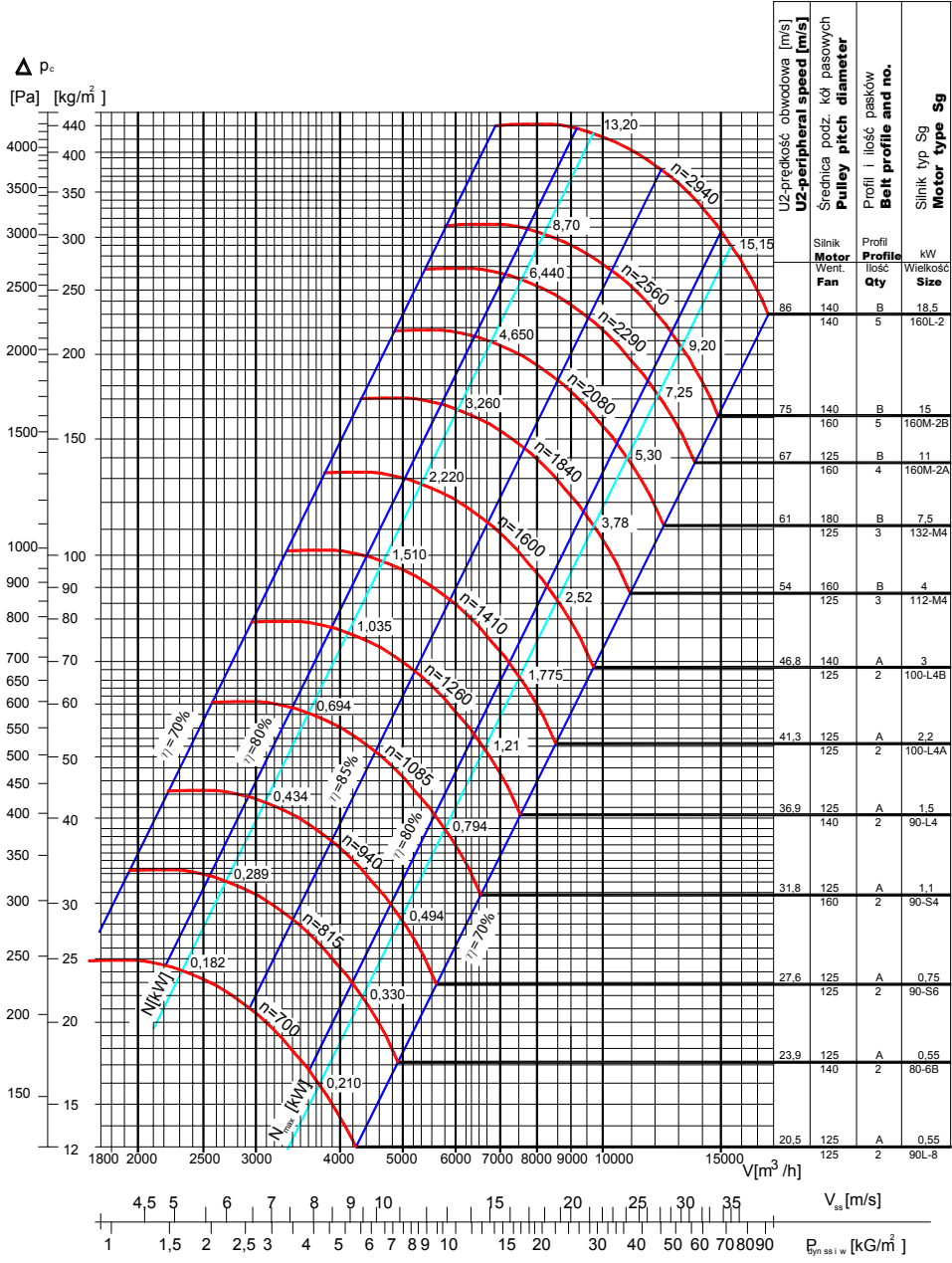


Charakterystyka wentylatora promieniowego FK-40

Gęstość przelaczanego powietrza $\gamma=1,2\text{kg/m}^3$

Characteristics for centrifugal fan FK-40

Density of forced air $\gamma=1.2\text{kg/m}^3$

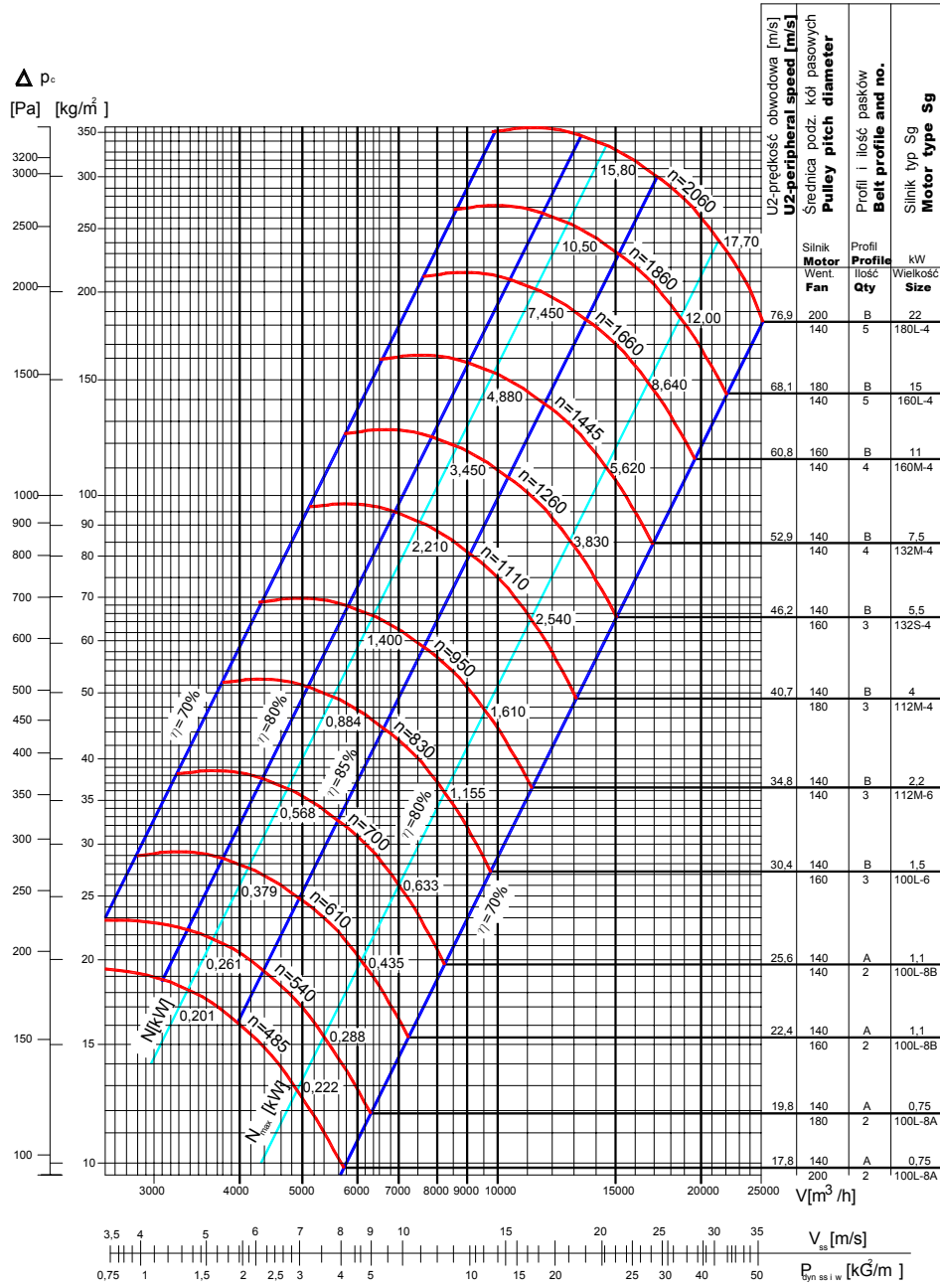


Charakterystyka wentylatora promieniowego FK-50

Gęstość przelanczanego powietrza $\gamma=1,2\text{kg/m}^3$

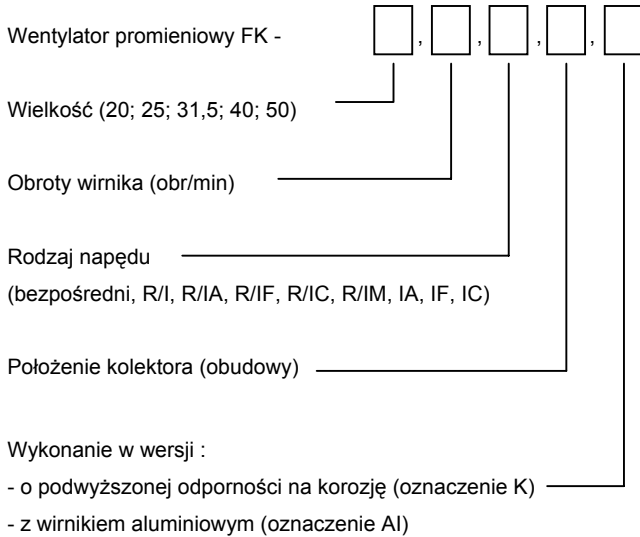
Characteristics for centrifugal fan FK-50

Density of forced air $\gamma=1.2\text{kg/m}^3$



Przy doborze wentylatorów należy przyjmować punkty pracy leżące wyłącznie na krzywych wykresu pracy

SPOSÓB OZNACZANIA



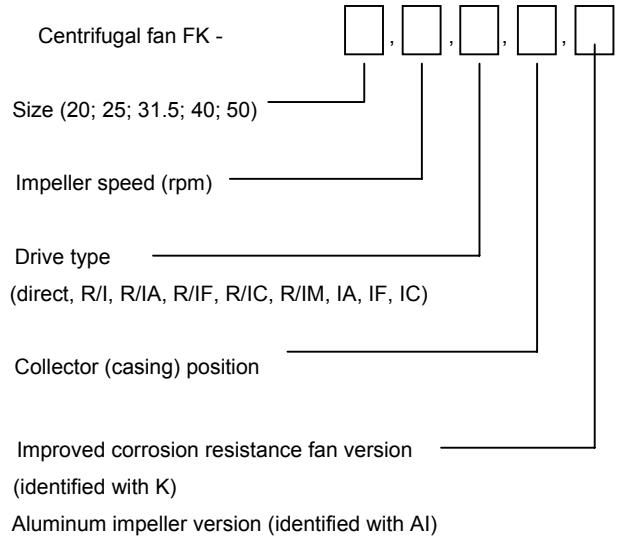
PRZYKŁAD ZAMÓWIENIA

Wentylator promieniowy FK – 25 o prędkości obrotowej 2240 obr/min, napęd pasowy R/IA, położenie kolektora RD90, wykonanie w wersji o podwyższonej odporności na korozję:

WENTYLATOR PROMIENIOWY FK – 25, 2240 obr/min, R/IA, RD90, K.

To select a fan, consider only the operation points on the operation curves.

IDENTIFICATION METHOD



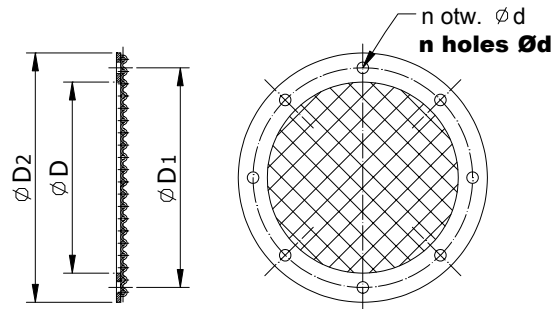
SAMPLE ORDER

Centrifugal fan FK – 25 with speed 2240 rpm, belt drive R/IA, collector position RD90, improved corrosion resistance version.

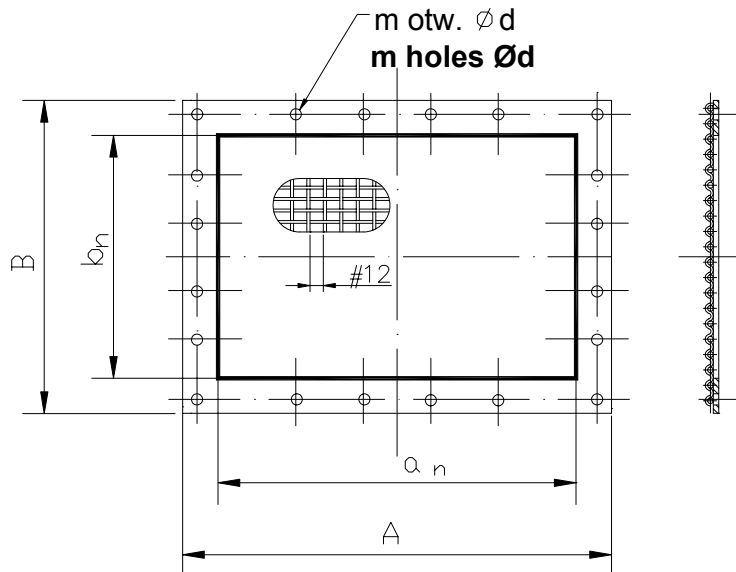
CENTRIFUGAL FAN FK – 25 2240 rpm, R/IA, RD90, K.

AKCESORIA

ACCESSORIES



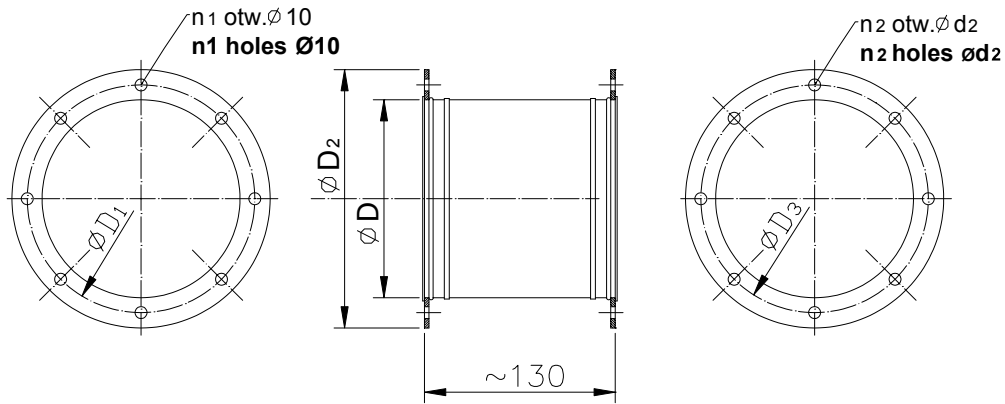
Wentylator	D	D ₁	D ₂	d	n
Fan	[mm]				
FK-20	204	239	254	10	8
FK-25	258	289	308		
FK-31,5	323	361	383	12	12
FK-40	408	446	468		
FK-50	508	573	608	15	16



Wentylator	A	a _n	B	b _n	m	d
Fan	[mm]					
FK-20	300	240	196	135	8	10
FK-25	371	301	241	171		12
FK-31,5	430	360	272	202	12	15
FK-40	578	478	369	269		
FK-50	700	600	435	335	16	

Króciec wlotowy elastyczny

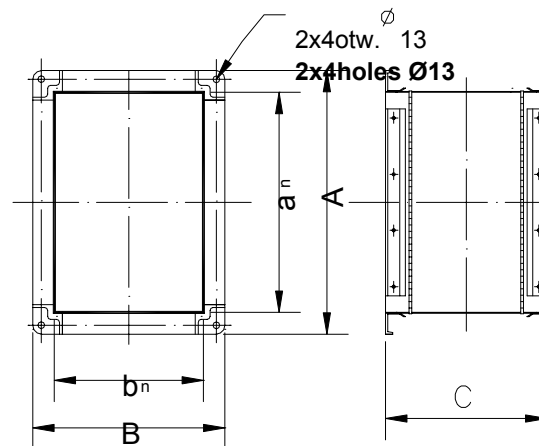
Flexible inlet connector piece



Wentylator	D	D ₁	D ₂	D ₃	d ₂	n ₁	n ₂
Fan	[mm]						
FK-20	200	230	260	239	10	8	8
FK-25	250	280	310	289			
FK-31,5	315	345	385	361	12	12	12
FK-40	400	430	470	446			12
FK-50	500	530	600	573	14	16	16

Króciec wylotowy elastyczny

Flexible outlet connector piece



Wentylator	a _n	b _n	c	A	B
FK-20	240	136	135,6	274	170
FK-25	310	180		344	214
FK-31,5	365	210		399	244
FK-40	511	301	156,4	545	335
FK-50	636	371		670	405

POZIOM DŹWIĘKU WENTYLATORÓW FK

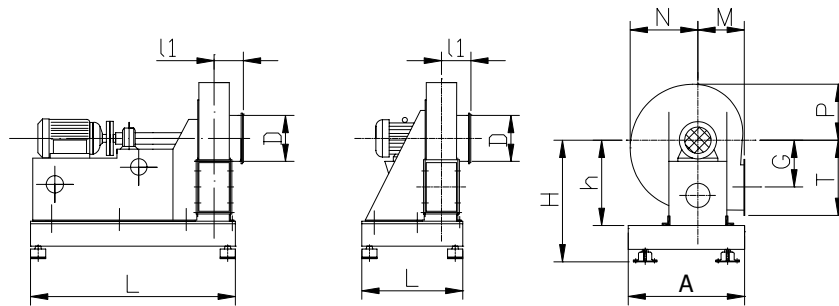
SOUND LEVEL OF FK FANS

Napęd bezpośredni

Direct drive

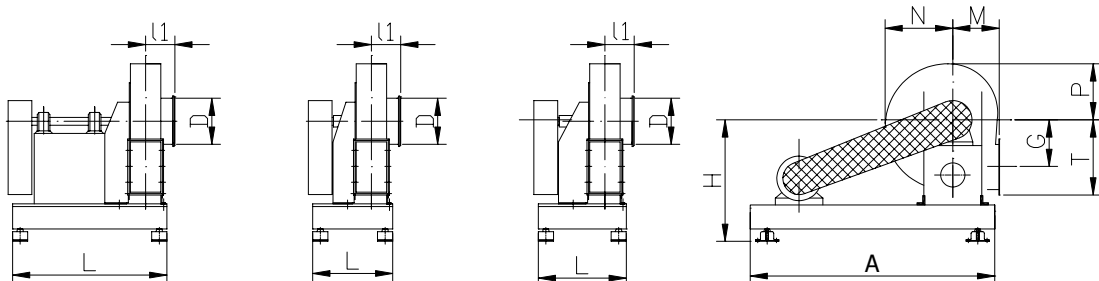
Wentylator Fan	Prędkość obrotowa [obr/min]	Wydatek powietrza		Poziom dźwięku [dBA]
	Rotational speed [rpm]	Air output		Sound level [dBA]
		m ³ /s	m ³ /h	
20	935	0,14	507	55
	1400	0,21	740	61
	2890	0,43	1550	72,5
25	935	0,27	980	59
	1400	0,39	1400	61,5
	2870	0,80	2880	77,5
31,5	935	0,49	1760	63,5
	2900	1,27	4560	84,5
40	940	1,12	4040	73
	1410	1,60	5750	78
50	700	1,55	5600	73
	950	2,08	7500	89
	1445	3,19	11500	89

WYMIARY KONSTRUKCYJNE WENTYLATORÓW FAN DESIGN DIMENSIONS



Napęd I
Drive I

Napęd bezpośredni
Direct drive



Napęd R/IA, C, F
Drive R/IA, C, F

Napęd R/I
Drive R/I

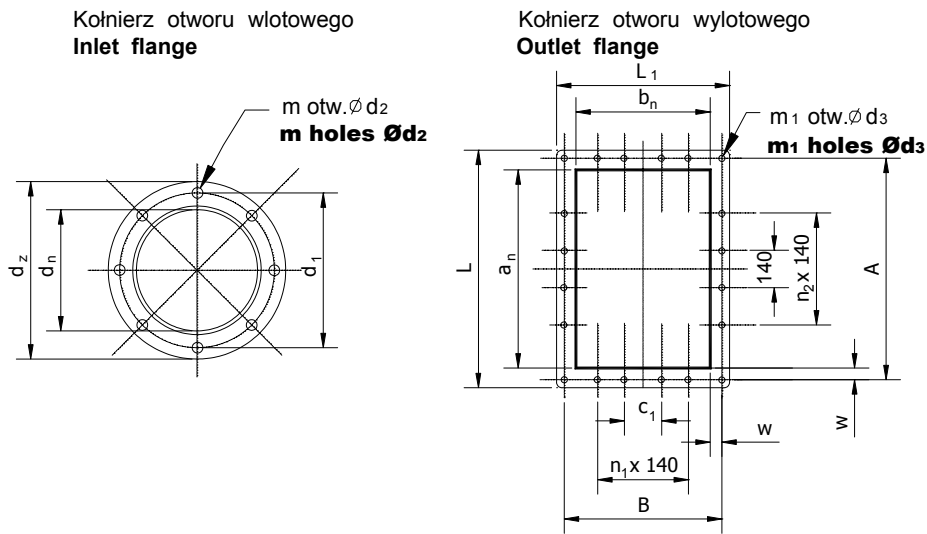
Napęd R/IM
Drive R/IM

Wentylator Fan	D	Napęd Drive	WYMIARY DIMENSIONS											Masa bez silnika i ramy [kg] Unit weight w/o motor and frame [kg]	Masa ramy [kg] Frame weight [kg]
			[mm]												
			A	D	G	h	H	M	N	P	T	l ₁	L		
20	200	Bezpośr.	500	200	224	400	510	203	292	242	355	128	520	24	11
		DirTECT											334	32	9
		R/I	730										594	49	13
		R/IA;C;F											339	51	9
		R/IM											930	57	17
I	500														
25	250	Bezpośr.	540	250	280	475	585	251	363	299	442	146	590	43	13
		Direct											364	37	10
		R/I	770										624	51	14
		R/IA;C;F											374	59	10
		R/IM											1010	81	18
I	540														
31,5	315	Bezpośr.	600	315	336	560	670	298	431	354	527	161	650	56	14
		Direct											404	50	11
		R/I	960										664	73	15
		R/IA;C;F											404	74	11
		R/IM											1046	93	20
I	600														

Wentylator Fan	D	Napęd Drive	Typ silnika Motor type	Wymiary [mm] Dimensions [mm]			Masa bez ramy i silnika [kg] Weight w/o frame and motor [kg]				Masa ramy [kg]
				A	l ₁	L	LG0 RD0	LG90 RD90	LG180 RD180	LG270 RD270	Frame weight [kg]
40	400	Bezpośr.	Sg 90; 100	806	195	770					18
		Direct	Sg 160			900					19
		R/I		1230		480	85	84	84	83	17
		R/IA;C;F				800	132	130	142	129	22
		R/IM				520	136	134	146	133	
		I	Sg 90; 100	806		1250					
	Sg 160	1480									
50	500	Bezpośr.	Sg 100; 112	876	235	880					20
		Direct	Sg 132			950					21
		R/I		1340		550	144	143	143	142	19
		R/IA;C;F				870	183	189	188	185	24
		R/IM				590					
		I	Sg 100; 112	876		1360					
	Sg 132	1590									

Wentylator Fan	D	Figura Figure	Wymiary [mm]						
			Dimensions [mm]						
			G	h	H	M	N	P	T
40	400	LG0, RD0	448	580	695	387	572	470	737
		LG90, RD90		475	590				
		LG180, RD180		400	620				
		LG270, RD270		750	865				
50	500	LG0, RD0	559	722	847	480	714	584	909
		LG90, RD90		592	717				
		LG180, RD180		492	617				
		LG270, RD270		917	1042				

ROZMIESZCZENIE OTWORÓW WLOTOWYCH / LOCATION OF INLET/OUTLET HOLES / WYLOTOWYCH / HOLES

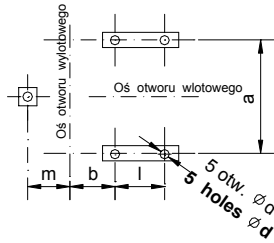


Wymiary [mm] Dimensions [mm]	Wielkość wentylatora Fan size				
	20	25	31,5	40	50
a_n	236	300	355	475	600
b_n	132	170	200	265	335
A	274	344	399	545	670
B	170	214	244	335	405
c_1	-	-	140	140	140
d_n	200	250	315	400	500
d_1	239	289	361	446	573
d_2	10	10	12	12	15
d_3	10	12	12	15	15
d_z	258	308	380	468	608
L	300	371	430	578	700
L_1	195	240	271	367	433
m	8	8	8	12	16
m_1	8	8	12	12	16
n_1	-	-	1	1	1
n_2	1	1	1	1	3
w	19	22	22	35	35

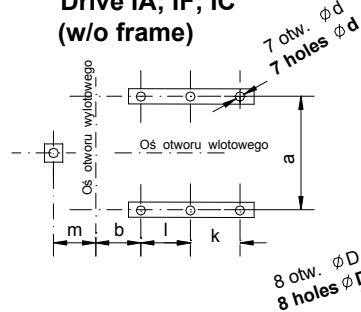
ROZMIESZCZENIE OTWORÓW DLA ŚRUB FUNDAMENTOWYCH

LOCATION OF HOLES FOR FOUNDATION BOLTS

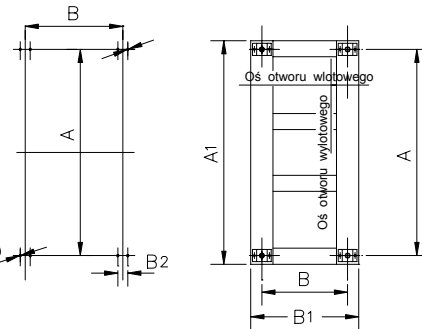
Napęd bezpośredni
(bez ramy)
Direct drive
(w/o frame)



Napęd IA; IF; IC
(bez ramy)
Drive IA; IF; IC
(w/o frame)



Wszystkie napędy z ramą
All drives with frame



Wielkość Wentylatora Fan size	Wielkość silnika Motor size	Rodzaj Napędu Drive type	Wymiary (mm) Dimensions [mm]												
			A	A1	a	B	B1	B2	b	D	d	k	l	m	
20	71, 80	Bezpośredni Direct	464	500	304	400	520	54	104	7	14	-	190	98,5	
		R/I	610	730	-	304	340	68	-	9		-	-		
		R/I; A,C,F			-	558	594		-			-			
		I; A,C,F	464	500	304	810	930		123			-	300		300
		R I/M	610	730	-	304	340		-			-	-		-
25	71, 80, 90	Bezpośredni Direct	504	540	344	470	590		68		126,5	9	14	-	220
R/I	650	770	-	338	374	80	-	-	-	-					
R/I; A,C,F			-	588	624		-	-	-						
I; A,C,F	504	540	344	890	1010		140,5	-	320	320					
R I/M	650	770	-	338	374		-	-	-	-					
31,5	71, 80, 112	Bezpośredni Direct	564	600	414		530	650	68	147	9	14	-	250	131,5
R/I	840	960	-	368	404	80	-	-	-	-					
R/I; A,C,F			-	618	654		-	-	-	-					
I; A,C,F	564	600	414	926	1046		156	-	320	320					
R I/M	840	960	-	368	404		-	-	-	-					
40	90, 100	Bezpośredni Direct	712	806	484		650	770	80	206	9	18	-	190	166
	160					780	900	100	-				410		
	90, 100, 160	R/I	1110	1230	-	444	480	-	-	-			-		
		R/I; A,C,F			-	764	800	-	-	-			-		
	90, 100	I; A,C,F	712	806	484	1180	1300	-	206	-			-		
160	1330	1450	-	-	-										
90, 100, 160	R I/M	1110	1230	-	500	540	-	-	-						
50	100, 112	Bezpośredni Direct	822	876	594	760	880	100	239	11	18	-	190	199	
	132					830	900					-	250		
	100, 112, 132	R/I	1220	1340	-	515	550	112	-			-	-		
		R/I A, C, F			-	834	870		-			-			
		I A, C, F	822	876	594	1230	1350		239			470	320		
R/IM	1220	1340	-	570	610	-	-	-							

